



CATALOGUE DE PRODUITS



20

25

Une approche design du jardin



CONTENU

Une approche design qui allie tradition et modernité au service de nos lieux de vie contemporains

Nouveautés	5
Fontaines	7
Douches de jardin	25
Jardinières	31
Cadrans solaires	39
Vasques et Arrosoirs	45
Claustra Hortus	51

ÉDITO

Éditer des fontaines de jardin design, premium et colorées pour un jardin élégant !

Mission

Laorus, la marque française qui fait renaître l'Esprit Jardin dans nos lieux de vie.

Choisir une fontaine LAORUS c'est aussi choisir un produit qui dure dans le temps respectueux des hommes et de notre environnement.

Nous avons choisi le circuit court pour préserver notre planète : faire travailler des entreprises françaises et limiter les transports.

Une fontaine de jardin est un élément décoratif à part entière qui permet d'embellir votre jardin et d'y apporter une ambiance unique.







02

FONTAINES

9

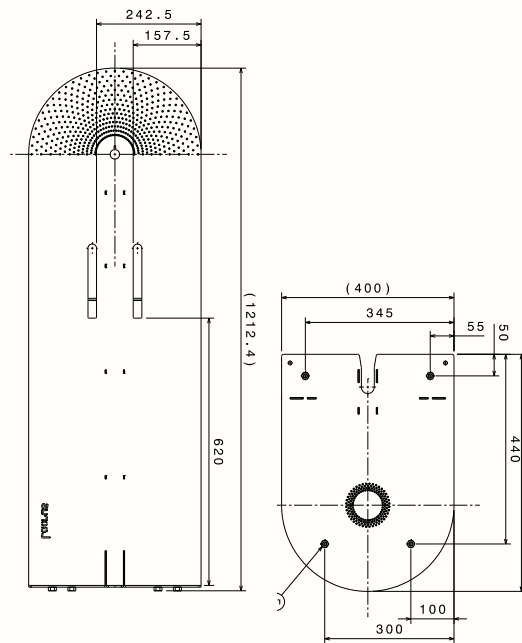
Adoptez une fontaine de jardin. Embellissez vos extérieurs grâce à notre choix de fontaines design, murales ou à poser. En matière de fontaines de jardin design, Myrtifolia représente la gamme phare de LAORUS. Avec une esthétique à la fois élégante et épurée, cet objet s'intégrera parfaitement dans le décor de votre jardin. Si vous recherchez plutôt une fontaine de jardin murale avec robinet, nos robinets de jardin vous raviront. Voir nos fontaines et robinets de jardin design.

MYRTIFOLIA



DESRIPTIF

Le fruit du savoir-faire français
 En tant que petite entreprise artisanale française nous sommes fiers, chez LAORUS, de vous proposer un produit intégralement fabriqué en France. De la simple idée à la conception et la production de notre fontaine Myrtifolia, nous avons tout réalisé sur le territoire local.
 Notre projet initial était de concevoir un mobilier de jardin répondant aux besoins actuels, tout en conservant des lignes épurées pour un jardin contemporain.



MYRTIFOLIA

MYRTIFOLIA 100 CM

REF FON0001

H x l x P 101.2 x 33 x 48 Cm

Poids 14,85 Kg

REF FON1001

MYRTIFOLIA 100 CM "NUE"

MYRTIFOLIA 120 CM

REF FON0002

H x l x P 121.2 x 40 x 55 Cm

Poids 21.8 Kg

REF FON1002

MYRTIFOLIA 120 CM "NUE"

MATIÈRE

Acier

TRAITEMENT SURFACE

Cataphorèse et Peinture
 Poudre epoxy

RÉSISTANCE

Très haute protection pour un usage extérieur

INSTALLATION

Raccord rapide au réseau d'eau

Aucun travaux de maçonnerie/plomberie à prévoir

ACCESSOIRES (INCLUS)

Kit de robinetterie

ACCESSOIRES (NON INCLUS)

Raccord flexible
 Tuyau d'arrosage

GARANTIE

10 ans

DESIGNER

Patrick Nadeau

MADE IN

France

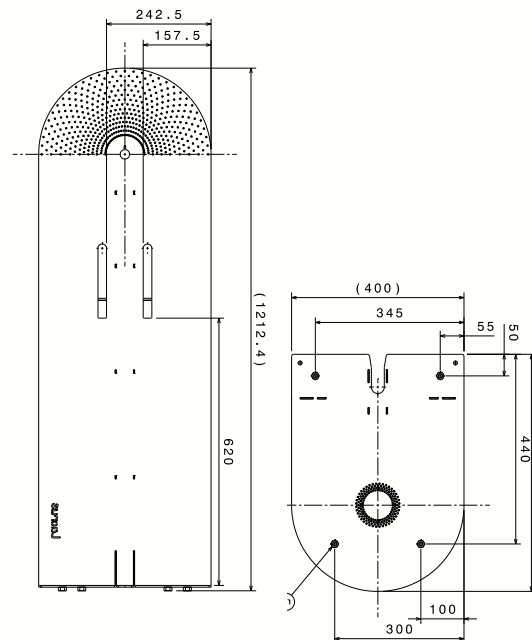


MYRTIFOLIA



DESRIPTIF

Très simple à installer, livrée avec les raccords rapides, notre fontaine design donnera à votre jardin ses lettres de noblesse. La vasque vous apportera une grande aide dans vos activités de jardinage ; le trépied vous permettra d'avoir un seau ou un arrosoir à hauteur pour apporter un confort d'utilisation en plus d'un design très agréable et très esthétique.



ENSEMBLE MYRTIFOLIA

**MYRTIFOLIA 100 CM
+ PETITE VASQUE**

REF PFO0001
H x l x P 101.2 x 33 x 48 Cm
Poids 14,85 Kg
REF PFO1001

**MYRTIFOLIA 100 CM "NUE"
+ PETITE VASQUE**

**MYRTIFOLIA 120 CM
+ GRANDE VASQUE + TRÉPIED**

REF PFO0002
H x l x P 121.2 x 40 x 55 Cm
Poids 21.8 Kg
REF PFO1002

**MYRTIFOLIA 120 CM "NUE"
+ GRANDE VASQUE + TRÉPIED**

MATIÈRE

Acier

TRAITEMENT SURFACE

Cataphorèse et Peinture
Poudre epoxy

RÉSISTANCE

Très haute protection pour un usage
extérieur

INSTALLATION

Raccord rapide au réseau d'eau

Aucun travaux de maçonnerie/plomberie à
prévoir

ACCESSOIRES (INCLUS)

Kit de robinetterie

ACCESSOIRES (NON INCLUS)

Raccord flexible
Tuyau d'arrosage

GARANTIE

10 ans

DESIGNER

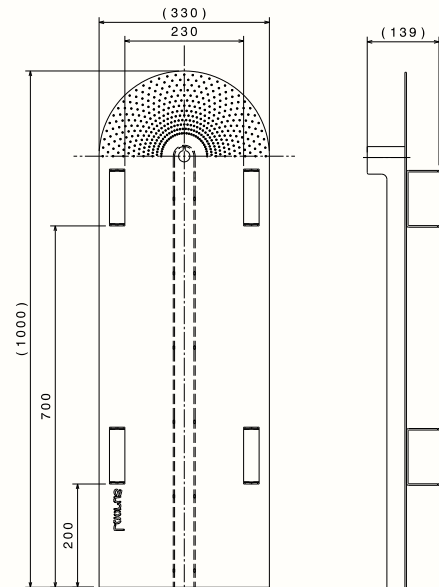
Patrick Nadeau

MADE IN

France



MYRTIFOLIA



DESRIPTIF

Une fontaine pivotante, moderne et pratique
Les fontaines pivotantes Myrtifolia doivent être accrochées au mur (les fixations ne sont pas fournies, il faut les choisir en fonction de votre mur).

Le support sur la plaque intérieure permet de cacher le tuyau d'arrosage pour un jardin ou une terrasse toujours bien rangée et sophistiquée.

Les fontaines pivotantes peuvent s'ouvrir à droite ou à gauche grâce à un ingénieux système d'axes et ainsi convenir à tous les lieux.

MYRTIFOLIA PIVOTANTE

MYRTIFOLIA 100 CM

REF FON0003

H x l x P 100 x 33 x 18.5 Cm

Poids 20.7 Kg

MYRTIFOLIA 100 CM "NUE"

REF FON1003

MYRTIFOLIA 120 CM

REF FON0004

H x l x P 120 x 40 x 18.5 cm

Poids 24,9 Kg

MYRTIFOLIA 120 CM "NUE"

REF FON1004

MATIÈRE

Acier

TRAITEMENT SURFACE

Cataphorèse et Peinture
Poudre epoxy

RÉSISTANCE

Très haute protection pour un usage extérieur

INSTALLATION

Raccord rapide au réseau d'eau

Aucun travaux de maçonnerie/plomberie à prévoir

ACCESSOIRES (INCLUS)

Kit de robinetterie

ACCESSOIRES (NON INCLUS)

Raccord flexible
Tuyau d'arrosage

GARANTIE

10 ans

DESIGNER

Patrick Nadeau

MADE IN

France





03

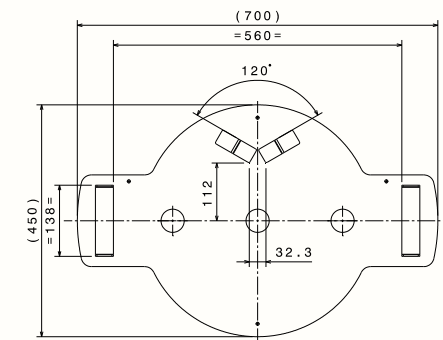
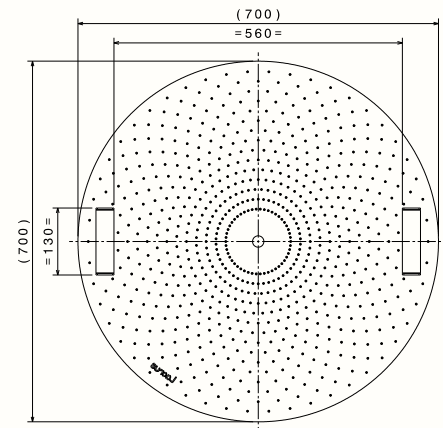
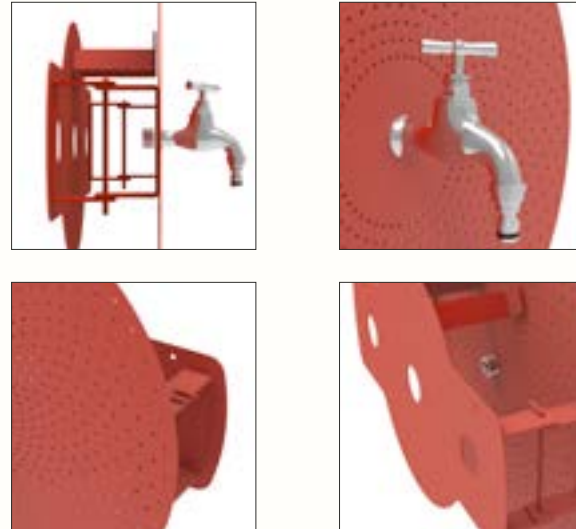
FONTAINES MURALES

17

Fontaines murales contemporaines

Une fontaine murale de jardin est un élément décoratif pour le jardin, qui ajoute de la beauté à travers une touche design et moderne. Chez Laorus, nos fontaines sont très faciles à installer puisqu'elles sont équipées d'un robinet à raccorder à un tuyau d'arrosage. Si vous avez déjà un robinet fixé à un mur de votre jardin, la plaque de notre fontaine murale est l'option idéale pour habiller votre robinet.

ROTOUDIFOLIA



DESRIPTIF

Plaques murales qui s'adaptent à tous supports. Une plaque murale est une excellente solution pour ajouter une touche décorative à votre jardin à travers un point d'eau. Elle permet de transformer facilement un robinet de jardin en une fontaine murale unique et design. Nos plaques murales pour fontaine sont fabriquées en acier et disponibles en plusieurs couleurs.

FONTAINE MURALE PIVOTANTE- RONDE

FONTAINE Ø 70 cm

REF RONO002

H x l x P Ø 70 X 6.5 cm

Poids 10.30 Kg

FONTAINE "NUE"

REF RON1002

FONTAINE Ø 50 cm

REF RONO001

H x l x P Ø 50 x 6.5 cm

Poids 5 Kg

FONTAINE "NUE"

REF RON1001

MATIÈRE

Acier

ACCESSOIRES (INCLUS)

Kit de robinetterie

TRAITEMENT SURFACE

Cataphorèse et Peinture Poudre epoxy

ACCESSOIRES (NON INCLUS)

Raccord flexible
Tuyau d'arrosage

RÉSISTANCE

Très haute protection pour un usage extérieur

GARANTIE

10 ans

INSTALLATION

Raccord rapide au réseau d'eau

DESIGNER

Patrick Nadeau

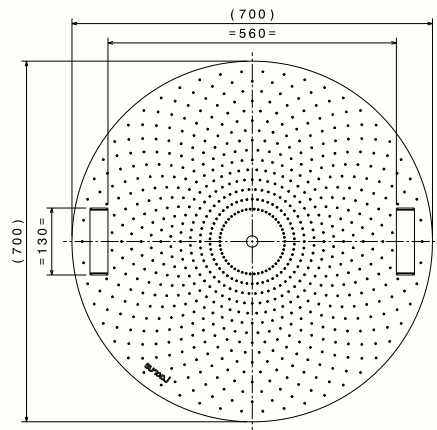
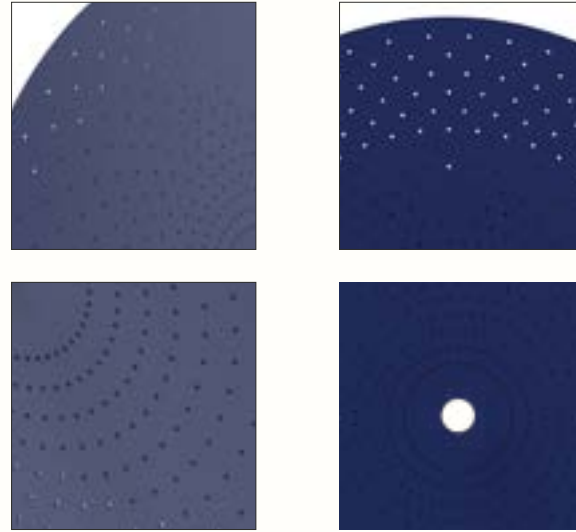
Aucun travaux de maçonnerie/plomberie à prévoir

MADE IN

France



ORBIS



DESCRIPTIF

Une fontaine murale pour habiller votre robinet de jardin
De dimensions généreuses, elle apporte modernité et design à un robinet de jardin fonctionnel mais inesthétique. Elle permet également de cacher le tuyau d'arrosage et offre ainsi un rangement design au jardin.

FONTAINE MURALE FIXE - DISQUE

Ø 50 cm "NUE"

REF
H x l x P
Poids

RON0004
Ø 50 x 6.5 cm
5 Kg

MATIÈRE

Acier

TRAITEMENT SURFACE

Cataphorèse et Peinture
Poudre epoxy

RÉSISTANCE

Très haute protection pour un usage extérieur

INSTALLATION

Raccord rapide au réseau d'eau

Aucun travaux de maçonnerie/plomberie à prévoir

ACCESSOIRES (NON INCLUS)

Raccord flexible
Tuyau d'arrosage

GARANTIE

10 ans

DESIGNER

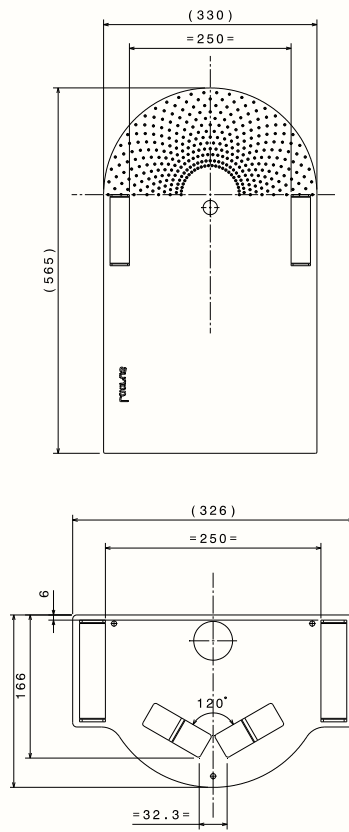
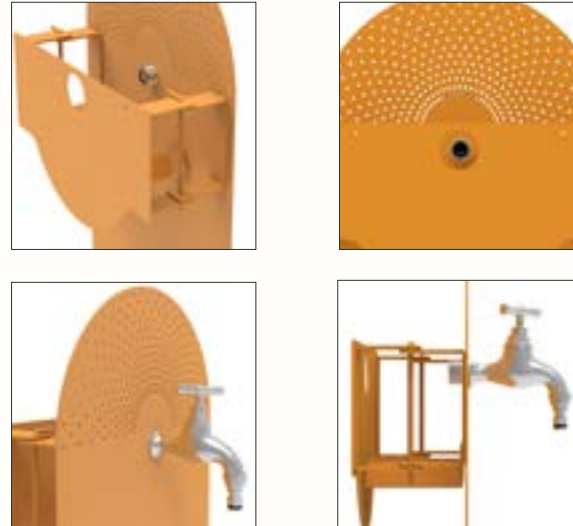
Patrick Nadeau

MADE IN

France



LAMINA



DESRIPTIF

Egayez rapidement votre robinet de jardin ! Très facile à installer, ce pack complet, comprenant une fontaine "Plaque Pluie" et une vasque pour récolter l'eau, vous rendra de nombreux services.

Il vous suffira d'accrocher votre fontaine au mur, de raccorder l'eau de votre robinet de jardin à votre fontaine au moyen d'un flexible ou d'un tuyau, et votre fontaine murale est prête !

ENSEMBLE LAMINA PIVOTANTE + PETITE VASQUE

PLAQUE "PLUIE" 60 CM

REF RONO003
 H x l x P 56.50 x 33 x 10.95 cm
 Poids 4.25 Kg

PLAQUE "NUE"

REF RON1003

MATIÈRE

Acier

TRAITEMENT SURFACE

Cataphorèse et Peinture Poudre epoxy

RÉSISTANCE

Très haute protection pour un usage extérieur

INSTALLATION

Raccord rapide au réseau d'eau

Aucun travaux de maçonnerie/plomberie à prévoir

ACCESSOIRES (INCLUS)

Kit de robinetterie
 Robinet ou bouton poussoir

ACCESSOIRES (NON INCLUS)

Raccord flexible
 Tuyau d'arrosage

GARANTIE

10 ans

DESIGNER

Patrick Nadeau

MADE IN

France







04

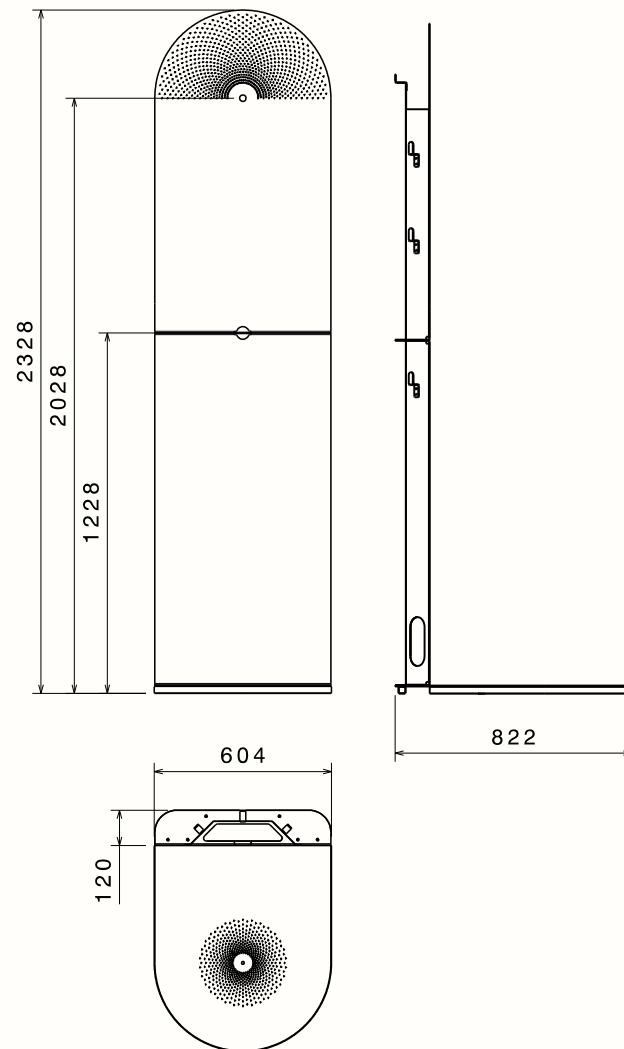
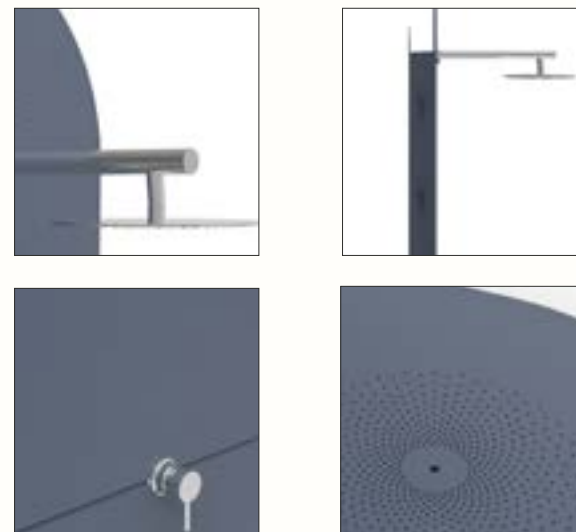
DOUCHE D'EXTERIEUR

27

Une douche de jardin, idéal après la piscine

Pouvant s'harmoniser avec nos fontaines de jardin, notre douche de piscine permet de se rafraîchir tout en profitant de votre extérieur. Installée près d'une piscine, elle offre tout le confort d'une douche, sans cesser son activité ou quitter le jardin. Fournie avec un mitigeur, il vous suffira de raccorder votre douche de jardin à l'eau froide et chaude pour bénéficier d'un vrai moment de détente.

NOBILIS



DESCRIPTIF

Notre douche se présente comme une plaque verticale, longue de 233 cm, à la forme arrondie et posée sur une plateforme de 82 cm. Il vous suffit de la poser là où cela vous convient le mieux. La tête de douche est suffisamment large pour vous offrir une distribution d'eau bien répartie. Le robinet de douche est quant à lui placé à une hauteur tout à fait confortable.

DOUCHE D'EXTÉRIEUR

DOUCHE

REF DOU0001
H x l x P 232 x 60.4 x 70 cm
Poids 76 Kg

DOUCHE
AVEC BOUTON POUSSOIR

REF DOU2001

MATIÈRE

Acier

TRAITEMENT SURFACE

Cataphorèse et Peinture
Poudre epoxy

RÉSISTANCE

Très haute protection pour un usage
extérieur

INSTALLATION

Raccord rapide au réseau d'eau

Aucun travaux de maçonnerie/plomberie à
prévoir

ACCESSOIRES (INCLUS)

Kit de robinetterie

ACCESSOIRES (NON INCLUS)

Raccord flexible
Tuyau d'arrosage

GARANTIE

10 ans

DESIGNER

Patrick Nadeau

MADE IN

France







04

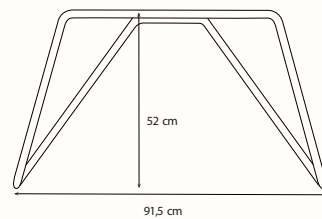
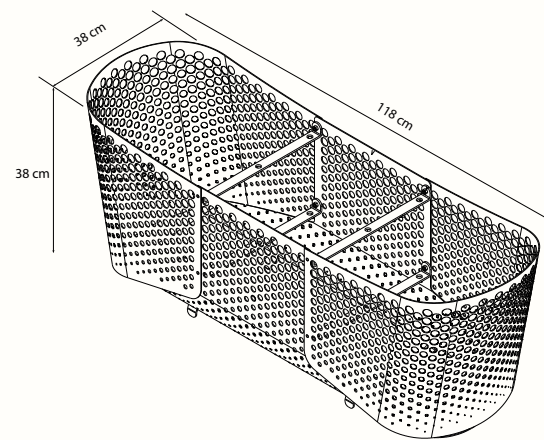
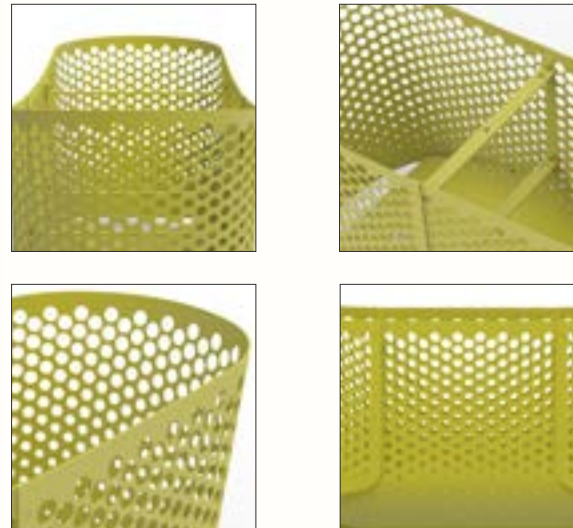
JARDINIÈRES

33

L'eau, les plantes : des thèmes très présents dans notre concept esthétique

La maison d'édition LAORUS a conçu pour vous une jardinière appuyée sur le principe des murs et des toits végétaux. Nous avons à cœur la création d'objets dont les formes et les couleurs fusionnent avec l'environnement. Le but est d'amener l'univers naturel au plus près des êtres humains et de leur vie trépidante. À travers cet objet design, notre volonté est d'apporter le monde végétal dans vos espaces de vie. Grâce à ce bac, vous pouvez vous adonner au jardinage dans un tout petit espace que ce soit en milieu rural ou dans un environnement urbain.

LANDARIA



DESCRIPTIF

Fabriquées en tôle acier de 3 mm d'épaisseur, nos jardinières vous permettront de planter des fleurs ou des légumes sur votre balcon ou votre terrasse.

Découpées au laser puis roulées numériquement, les jardinières LAORUS sont traitées anti-rouille (cataphorèse) et anti-UV (peinture époxy), pour leur garantir une grande durabilité. Fournies avec des patins en résine anti-rayures, nos jardinières peuvent être complétées d'un kit de roulettes en option, adaptable très simplement grâce aux inserts acier filetés, prévus dans les patins.

La jardinière LAORUS est agrémentée d'un feutre géo-textile de 6mm d'épaisseur, qui retient la terre mais laisse passer l'eau et, si vous les laissez s'étendre, les pousses de végétaux. Le fond est également percé pour laisser l'eau excédentaire s'évacuer et donc éviter à vos plantes de se noyer.

JARDINIÈRE RECTANGULAIRE

JARDINIÈRE 118 CM

REF JAROOO1
H x l x P 118*38*40cm
Poids 22 Kg

PIED DE JARDINIÈRE

REF JAAOOO1
H x l x P 51.9 x 91.5 x 40 cm

TUTEUR DE JARDINIÈRE

REF JAAOOO2
H x l x P 160 x 105.6 x 1.2cm

MATIÈRE

Acier

TRAITEMENT SURFACE

Cataphorèse et Peinture Poudre epoxy

RÉSISTANCE

Très haute protection pour un usage extérieur

INSTALLATION

A poser

ACCESSOIRES (NON INCLUS)

Pied

GARANTIE

10 ans

DESIGNER

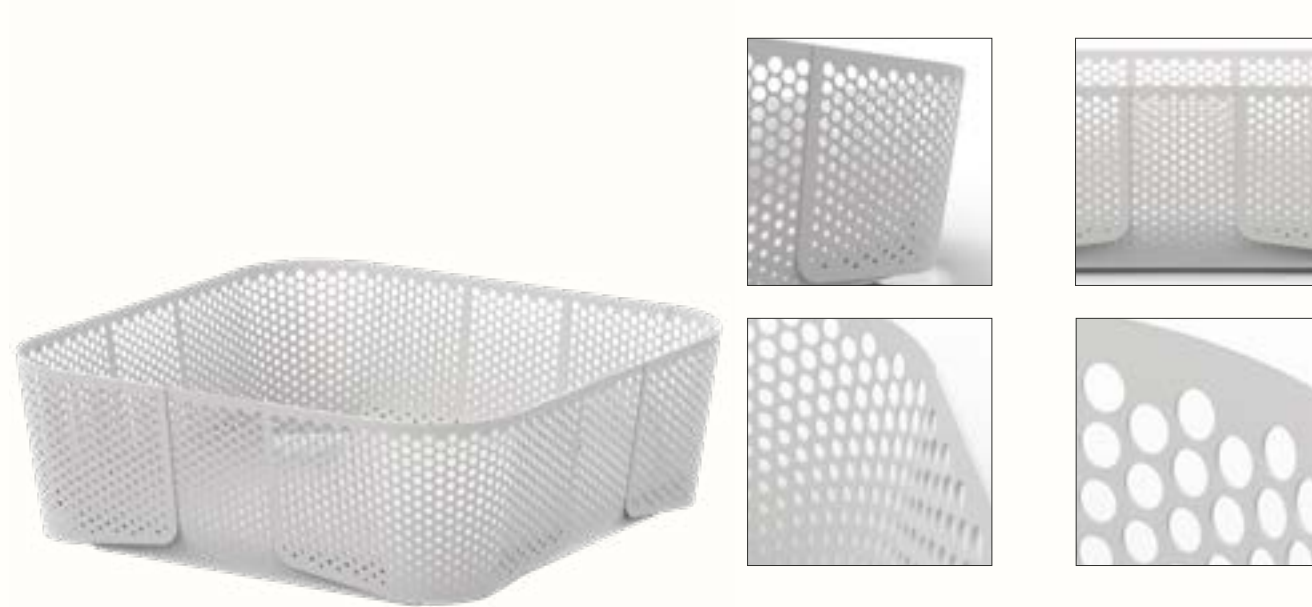
Patrick Nadeau

MADE IN

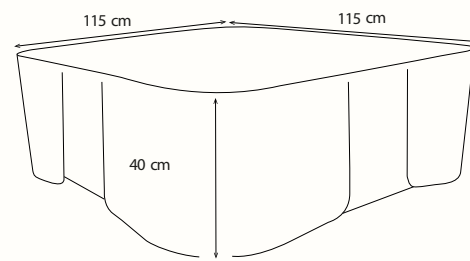
France



LANDARIA



2025



DESCRIPTIF

Une jardinière carrée permet une utilisation optimale de l'espace, particulièrement dans les petits jardins ou sur les balcons restreints. Grâce à sa forme géométrique, elle s'intègre aisément dans différentes configurations, exploitant chaque mètre carré disponible pour maximiser la capacité de plantation. Notre jardinière carrée Laorus offre une esthétique moderne et épurée à votre espace extérieur, soulignée par son matériau robuste et durable.

JARDINIÈRE CARRÉE

JARDINIÈRE 115 CM

REF
H x l x P
Poids

JAROOO2
40 x 115 x 115 cm
70 Kg

MATIÈRE

Acier

TRAITEMENT SURFACE

Cataphorèse et Peinture
Poudre epoxy

RÉSISTANCE

Très haute protection pour un usage
extérieur

INSTALLATION

A poser

GARANTIE

10 ans

DESIGNER

Patrick Nadeau

MADE IN

France



2025





06

CADRAN SOLAIRE

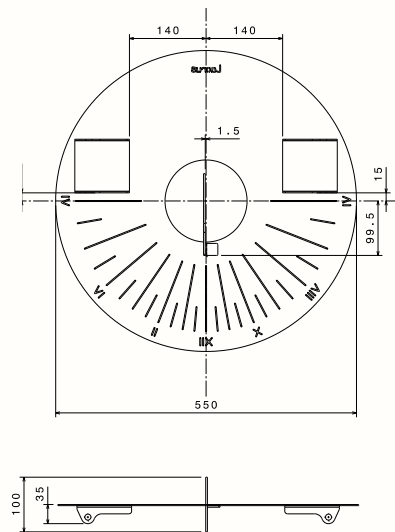
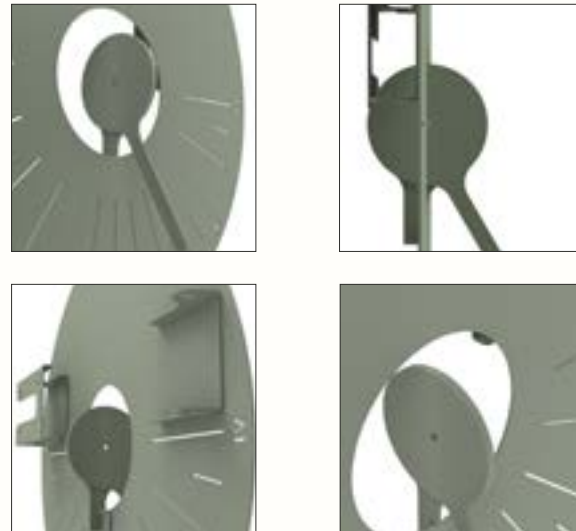
41

Toujours à l'heure avec notre cadran solaire design

Ancêtre de l'horloge moderne, notre horloge solaire design saura trouver sa place dans votre extérieur. Véritable objet de curiosité, nos cadrans solaires sauront mettre votre jardin en valeur.

Nos 14 teintes époxy, garanties 10 ans, vous permettront de créer une belle harmonie dans votre jardin ou sur votre terrasse. Fonctionne sans pile, où que vous vous trouviez sur la planète, notre horloge solaire est fournie avec une notice permettant de régler la mise à l'heure.

CÉRASUS



DESRIPTIF

La terre, le soleil, le temps qui passe... Afin de demeurer fidèle à notre ambition d'apporter du neuf dans le monde des mobiliers de jardin ayant un important passé historique, nous avons conçu pour vous un cadran solaire. Là encore, nous ne manquons pas de mettre notre touche personnelle à cet objet qui a été utilisé par des civilisations aussi anciennes, ou plus lointaines encore, que celle de l'Égypte antique. En effet, les astronomes de l'époque avaient conçu et faisaient usage du cadran solaire pour lire l'heure. Se basant sur les mouvements rotatifs de la Terre autour du soleil provoquant un jeu d'ombre, cet instrument fut l'élément principal utilisé pour se situer dans le temps, au cours de plusieurs siècles.

CADRAN SOLAIRE ROMAIN

CADRAN SOLAIRE

REF
H x l x P
Poids

CAD0001
55 x 55 x 1.4 cm
5 Kg

MATIÈRE

Acier

TRAITEMENT SURFACE

Cataphorèse et Peinture
Poudre epoxy

RÉSISTANCE

Très haute protection pour un usage
extérieur

INSTALLATION

Raccord rapide au réseau d'eau

Aucun travaux de maçonnerie/plomberie à
prévoir

GARANTIE

10 ans

DESIGNER

Patrick Nadeau

MADE IN

France







07

ACCESSOIRES

47

L'accessoire indispensable pour un jardinier

Une vasque pour fontaine de jardin sert avant tout à recueillir et à distribuer l'eau de manière harmonieuse dans un récipient design assorti à votre fontaine Laorus. Fabriquée en aluminium, elle résiste aux intempéries et reste en excellent état au fil des années. La vasque est un accessoire indispensable pour tout jardinier, en plus de la remplir d'eau, vous pouvez y planter une plante ou encourager la faune locale en permettant aux oiseaux de s'y abreuver, transformant ainsi votre jardin en un véritable havre de paix et de biodiversité.

ACCESSOIRES/PERSONNALISATION



DESCRIPTIF

Des vasques, trépieds et flexibles tout en couleur.

Compléments indispensables/idéaux de nos fontaines, les alimentations en eau, tuyaux d'arrosage et accessoires sont aux couleurs de nos produits. Que ce soit pour le transport de l'eau ou pour être utilisés comme jardinière ou pot de fleur, nos vasques en aluminium et trépieds sont déclinés dans toutes les couleurs de notre catalogue et sauront trouver leur place dans vos espaces verts, pour une déco tout en harmonie. Tous nos accessoires en acier ou aluminium sont déclinés dans nos 14 teintes (de quoi combler vos goûts) et garantis 10 ans.

PERSONNALISATION

- **LASER** : découpe, perçage laser de votre logo marque ou enseigne.
- **COULEUR** : Nous personnalisons nos produits au RAL de votre choix.
- **NOUVELLES DIMENSIONS** : Nous personnalisons nos produits à vos dimensions.
- **BOUTON POUSSOIR** : existe avec robinet temporisé avec bouton poussoir

ACCESSOIRES/PERSONNALISATION

PETITE VASQUE 6L

REF	VAS0001
L x l x H	18 x Ø 30 cm
Poids	1.05 Kg

GRANDE VASQUE 12L

REF	VAS0002
L x l x H	31.5 x Ø 30 cm
Poids	1.6 Kg

TRÉPIED

REF	VAS0004
L x l x H	20,5 x 27 x 39
Poids	1.2 Kg

TUYAU D'ARROSAGE GRIS

REF	TUY00019001
L	1m
REF	TUY00029001
L	14m
REF	ACC0001

KIT A PLANTER
KIT ROBINET POUSSOIR POUR

FON001 et FON1002	REF	KIR101
FON1003 et FON1004	REF	KIR102
RON1001 et RON1003	REF	KIR103
RON0002	REF	KIR105

MATIÈRE VASQUE

Aluminium

MATIÈRE PIED

Acier

TRAITEMENT SURFACE

Cataphorèse et Peinture Poudre epoxy

RÉSISTANCE

Très haute protection pour un usage extérieur



GARANTIE

10 ans

DESIGNER

Patrick Nadeau

MADE IN

France





08

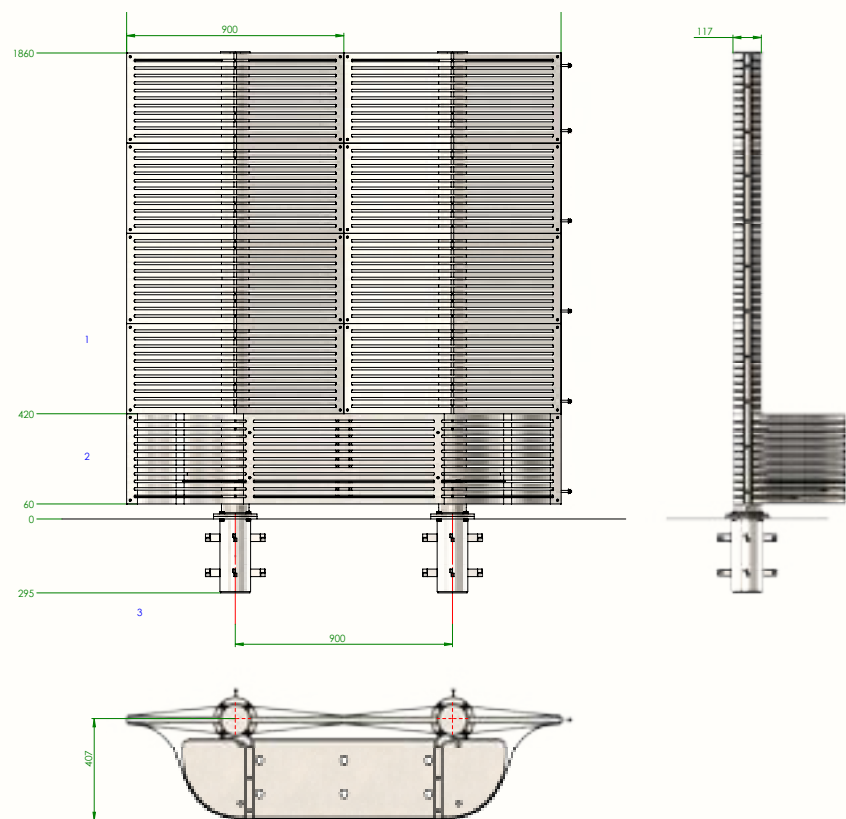
CLAUSTRA

53

L'accessoire indispensable pour un jardinier

Une vasque pour fontaine de jardin sert avant tout à recueillir et à distribuer l'eau de manière harmonieuse dans un récipient design assorti à votre fontaine Laorus. Fabriquée en aluminium, elle résiste aux intempéries et reste en excellent état au fil des années. La vasque est un accessoire indispensable pour tout jardinier, en plus de la remplir d'eau, vous pouvez y planter une plante ou encourager la faune locale en permettant aux oiseaux de s'y abreuver, transformant ainsi votre jardin en un véritable havre de paix et de biodiversité.

ORTUS



CLAUSTRA AUTOPORTANT

CLAUSTRA

REF PCLO0010
H x l x P Module 1,8/1,8m
Poids recto 1 jardinière nue 130 Kg

REF : PCLO001	Base recto simple	Module 1,8/1,8m Recto seul
REF : PCLO002	Base recto + 1 Jardinière	Module 1,8/1,8m Recto + 1 JAR
REF : PCLO003	Base resto verso	Module 1,8/1,8m Recto verso
REF : PCLO004	Base recto + verso + 1 Jardinière	Module 1,8/1,8m RV + 1 JAR
REF : PCLO005	Base recto + verso + 2 Jardinières	Module 1,8/1,8m RV + 2 JAR
REF : CLA1001	1 Jardinière	Module 1 JAR

MATIÈRE

Acier

TRAITEMENT SURFACE

Cataphorèse et Peinture
 Poudre epoxy

RÉSISTANCE

Très haute protection pour un usage
 extérieur

INSTALLATION

Claustra autoportant à sceller avec
 fondation ou à fixer sur dalles ou murets
 Sur sol en dénivelé possible avec un
 pas tous les 200mm pour l'assemblage
 en continu des panneaux d'habillage
 modulable.

COLORIS SUR DEMANDE

ACCESSOIRES (INCLUS)

2 poteaux acier mécano-soudés monobloc
 Cadre en tube
 Module nu
 Panneaux d'habillage
 Jardinières

GARANTIE

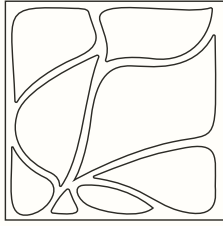
7 ans

DESIGNER

Patrick Nadeau

MADE IN

France



Laorus™



www.laorus.fr



[Laorus.official](https://www.instagram.com/Laorus.official)